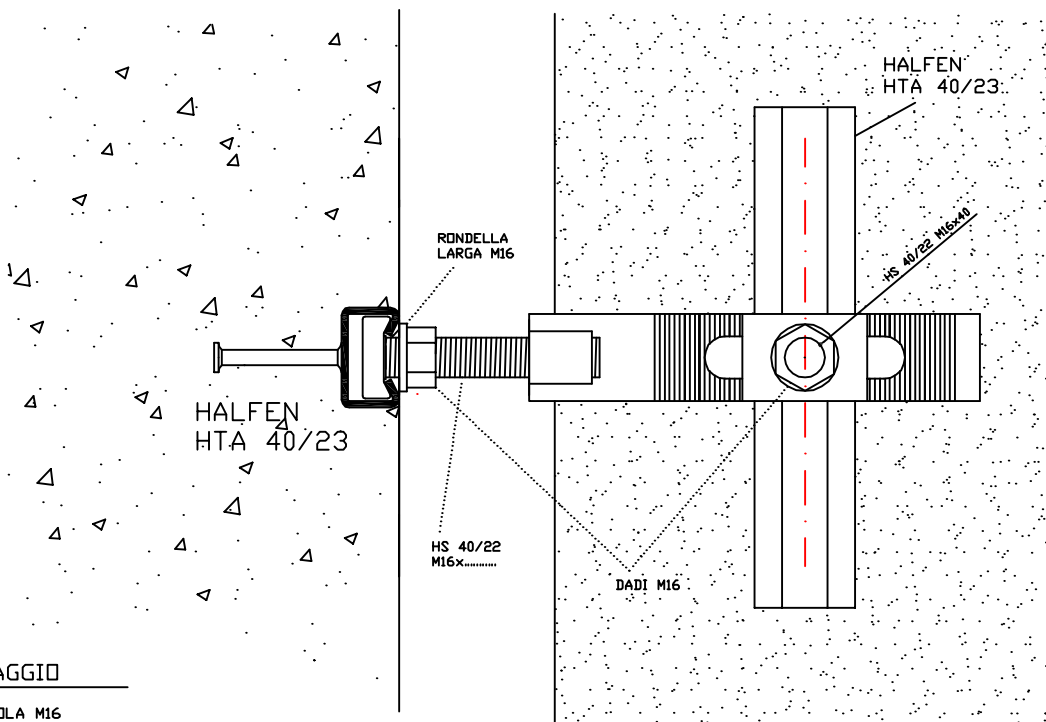


PILASTRO



COMPOSIZIONE FISSAGGIO

- N° 1 TAB I<sub>g</sub> 170 CON BOCCOLA M16
- N° 1 HS 40/22 M16x40 z<sub>g</sub> COMPLETO DI DADO ESAG.
- N° 1 HS 40/22 M16x..... z<sub>g</sub> COMPLETO DI DADO ESAG.
- N° 1 RONDELLA LARGA M16 z.g.

N.B. PROFILI ALFEN ESCLUSI

 <b>HALFEN</b> YOUR BEST CONNECTIONS	Cliente: HALFEN-DEHA		Disegno n° 001	Pagina n° 1 di 001
	Descrizione: TAB 170 ASSEMBLAGGIO		Finitura superf. <input checked="" type="checkbox"/> ZINC. GALVANICA <input type="checkbox"/> ZINC. A CALDO	Materiali: <input type="checkbox"/> INOX AISI 304 <input type="checkbox"/> INOX AISI 316
	Disegnato il: NOV 08	da: Marco Testa	<input type="checkbox"/> VERNICIATURA	<input checked="" type="checkbox"/> Fe430B (S275JR)
	Modificato il: ..... da: .....	Modificato il: ..... da: .....	<input type="checkbox"/> GREZZO <input type="checkbox"/> SENDZIMIR	<input type="checkbox"/> Fe510D (S355J2G3)
Scala: .....	SALDATURE: OLTRE ALLE SPECIFICHE RIPORTATE NEL DISEGNO VEDERE LE PRESCRIZIONI TECNICHE PER LE SALDATURE (DOCUMENTAZIONE TECNICA DISPONIBILE A RICHIESTA)			
Note: ..... .....	TOLLERANZE, RAGGI DI CURVATURA, LA QUALITA' DEL BORDO E DELLA SUPERFICIE, SECONDO LA NORMA DI OFFICINA, SALVO DIVERSA INDICAZIONE			
<b>AZIENDA CERTIFICATA ISO 9001/2000</b>				
IL DISEGNO NON PUO' ESSERE RIPRODOTTO, CEDUTO A TERZI O/E MODIFICATO SENZA AUTORIZZAZIONE DI HALFEN-DEHA SRL Via F.lli BRONZETTI, 28 BERGAMO TEL: 035.0760711				