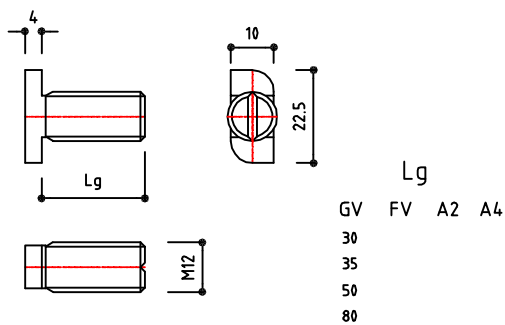
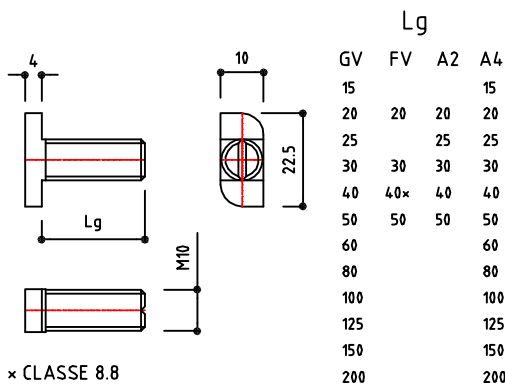
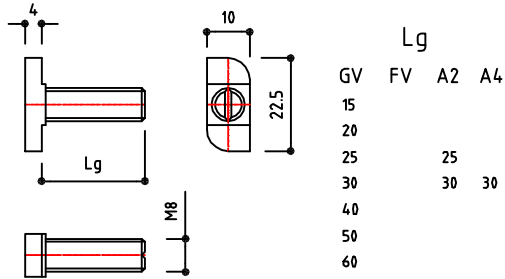
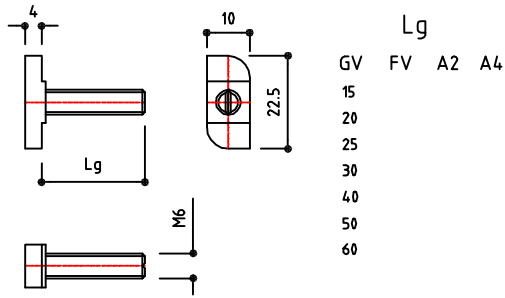
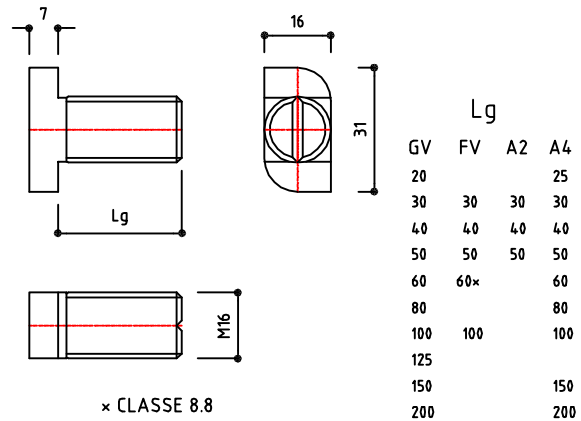
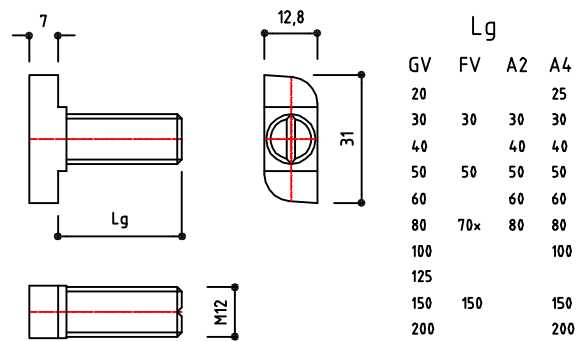
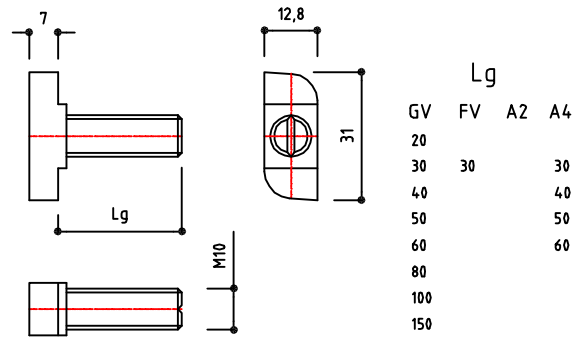


HS 28/15



HS 38/17



HALFEN
YOUR BEST CONNECTIONS

Cliente: HALFEN-DEHA

Descrizione:

HS 28/15 & 38/17
BULLONI TESTA A MARTELLO

Disegnato il

NOV 08

da

Marco Testa

Modificato il

.....

da

.....

Modificato il

.....

da

.....

Disegno n° 001

Pagina n° 1 di 001

Finitura superf.

ZINC. GALVANICA

ZINC. A CALDO

VERNICIATURA

GREZZO

SENDZIMIR

Materiali:

INOX AISI 304

INOX AISI 316

Fe430B (S275JR)

Fe510D (S355J2G3)

Controllo dimensionale supplementare per i valori racchiusi in questo simbolo



Scala

.....

SALDATURE: OLTRE ALLE SPECIFICHE RIPORTATE NEL DISEGNO VEDERE LE PRESCRIZIONI TECNICHE PER LE SALDATURE (DOCUMENTAZIONE TECNICA DISPONIBILE A RICHIESTA)

TOLLERANZE, RAGGI DI CURVATURA, LA QUALITA' DEL BORDO E DELLA SUPERFICIE, SECONDO LA NORMA DI OFFICINA, SALVO DIVERSA INDICAZIONE

AZIENDA CERTIFICATA ISO 9001/2000