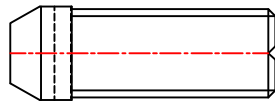
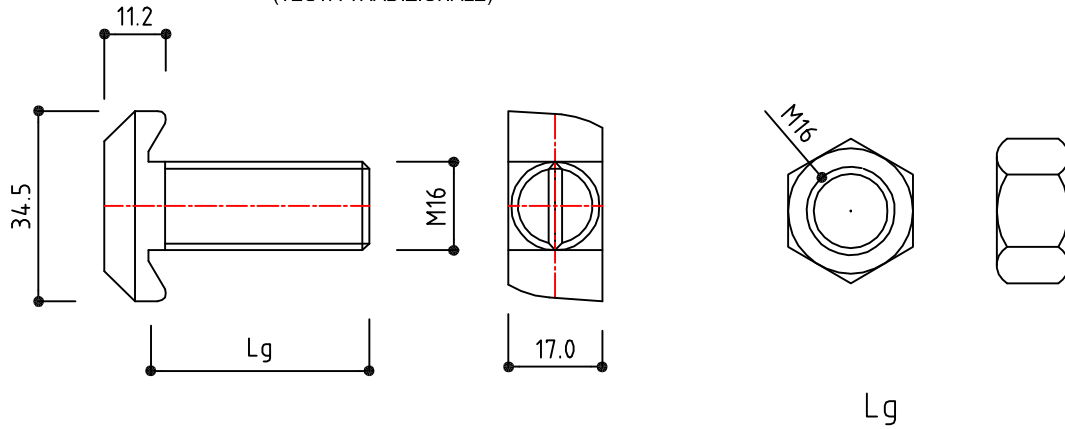


# HS 40/22 - M 16 x .....

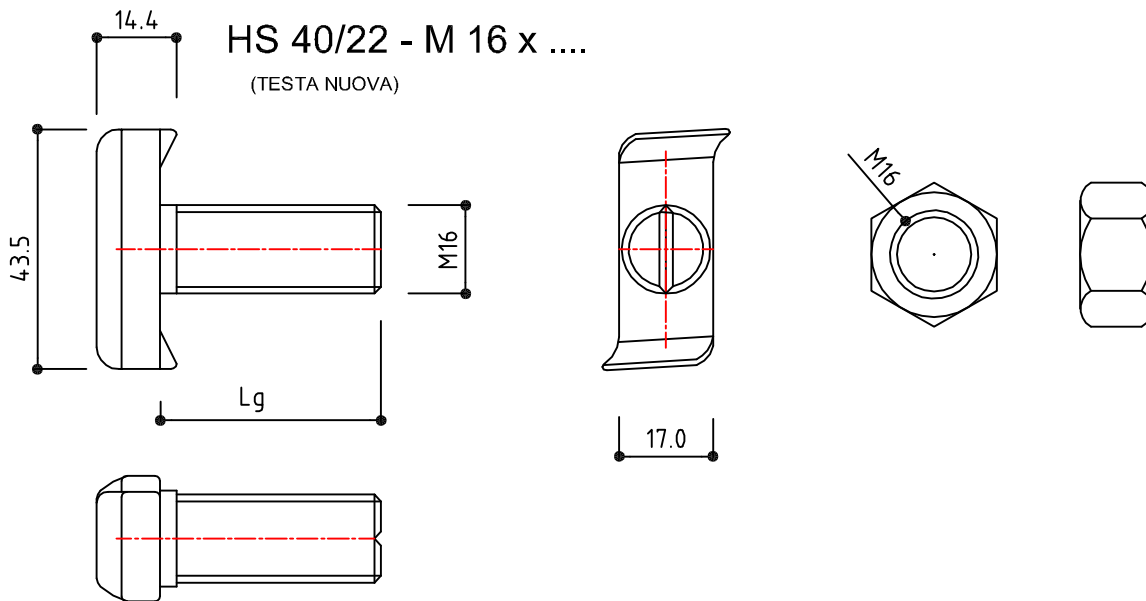
(TESTA TRADIZIONALE)



	GV	FV	GV cl.8.8	FV cl.8.8	A2	A4
Lg	30					30
	40		40	40		40
	50	50				50
	60		50			60
	80		70			80
	100	100	80	80		100
	125		175			
	150					150
	200					200
	250					
	300					

# HS 40/22 - M 16 x ....

(TESTA NUOVA)



**HALFEN**  
YOUR BEST CONNECTIONS

Cliente: HALFEN-DEHA

Descrizione:

HS 40/22 M16 x.....  
BULLONI TESTA AD ANCORA

Disegnato il

NOV 08

da

Marco Testa

Modificato il

.....

da

.....

Modificato il

.....

da

.....

Disegno n°

001

Finitura superf.

ZINC. GALVANICA

ZINC. A CALDO

VERNICIATURA

GREZZO

SENDZIMIR

Pagina n° 1 di

001

Materiali:

INOX AISI 304

INOX AISI 316

Fe430B (S275JR)

Fe510D (S355J2G3)

Controllo dimensionale supplementare  
per i valori racchiusi in questo simbolo



SALDATURE: OLTRE ALLE SPECIFICHE RIPORTATE NEL DISEGNO VEDERE LE PRESCRIZIONI  
TECNICHE PER LE SALDATURE (DOCUMENTAZIONE TECNICA DISPONIBILE A RICHIESTA)

TOLLERANZE, RAGGI DI CURVATURA, LA QUALITA' DEL BORDO E DELLA SUPERFICIE,  
SECONDO LA NORMA DI OFFICINA, SALVO DIVERSA INDICAZIONE

**AZIENDA CERTIFICATA ISO 9001/2000**