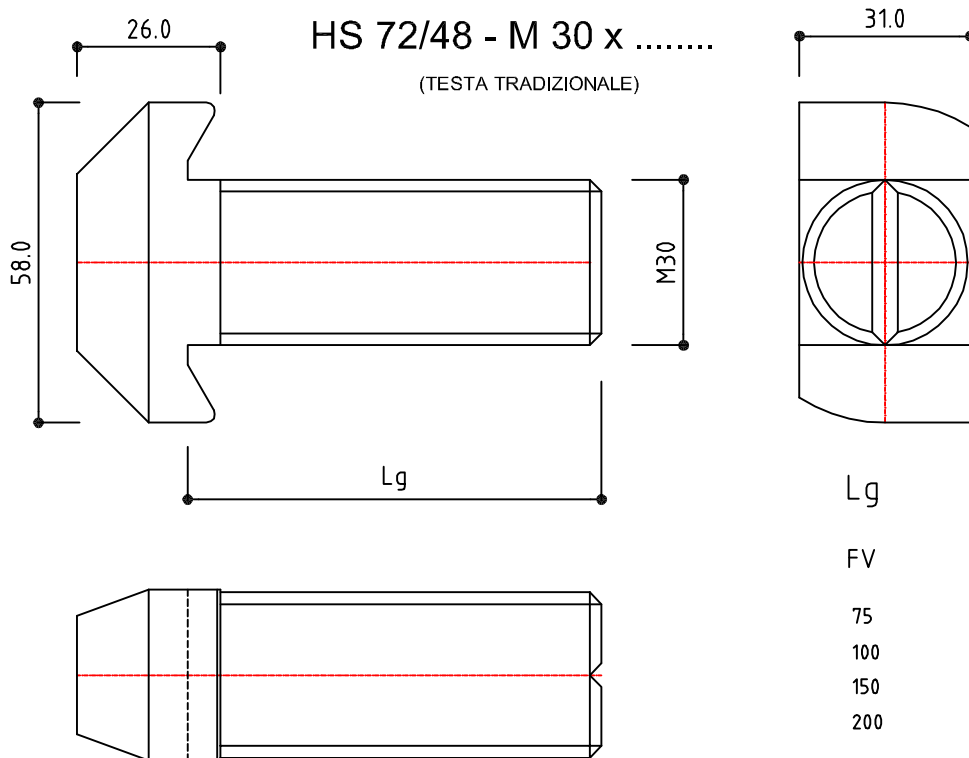


FV FV cl.8.8
75 100
100 100



FV
75
100
150
200

	Cliente: HALFEN-DEHA		Disegno n° 001	Pagina n° 1 di 001	
	Descrizione: HS 72/48 M27-M30x.... BULLONI TESTA AD ANCORA		Finitura superf. <input type="checkbox"/> ZINC. GALVANICA <input type="checkbox"/> ZINC. A CALDO <input type="checkbox"/> VERNICIATURA <input type="checkbox"/> GREZZO <input type="checkbox"/> SENDZIMIR	Materiali: <input type="checkbox"/> INOX AISI 304 <input type="checkbox"/> INOX AISI 316 <input type="checkbox"/> Fe430B (S275JR) <input type="checkbox"/> Fe510D (S355J2G3)	
	Disegnato il NOV 08	da Marco Testa			
	Modificato il	da			
Modificato il	da				
Controllo dimensionale supplementare per i valori racchiusi in questo simbolo	SALDATURE: OLTRE ALLE SPECIFICHE RIPORTATE NEL DISEGNO VEDERE LE PRESCRIZIONI TECNICHE PER LE SALDATURE (DOCUMENTAZIONE TECNICA DISPONIBILE A RICHIESTA)				
Scala	Note: TOLLERANZE, RAGGI DI CURVATURA, LA QUALITA' DEL BORDO E DELLA SUPERFICIE, SECONDO LA NORMA DI OFFICINA, SALVO DIVERSA INDICAZIONE				
AZIENDA CERTIFICATA ISO 9001/2000					
IL DISEGNO NON PUO' ESSERE RIPRODOTTO, CEDUTO A TERZI O/E MODIFICATO SENZA AUTORIZZAZIONE DI HALFEN-DEHA SRL Via F.lli BRONZETTI, 28 BERGAMO TEL: 035.0760711					