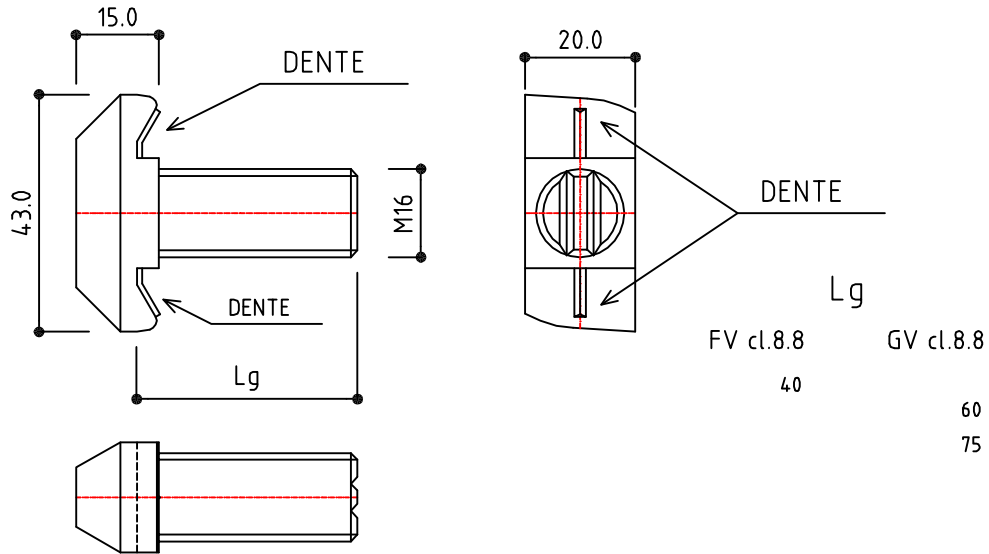
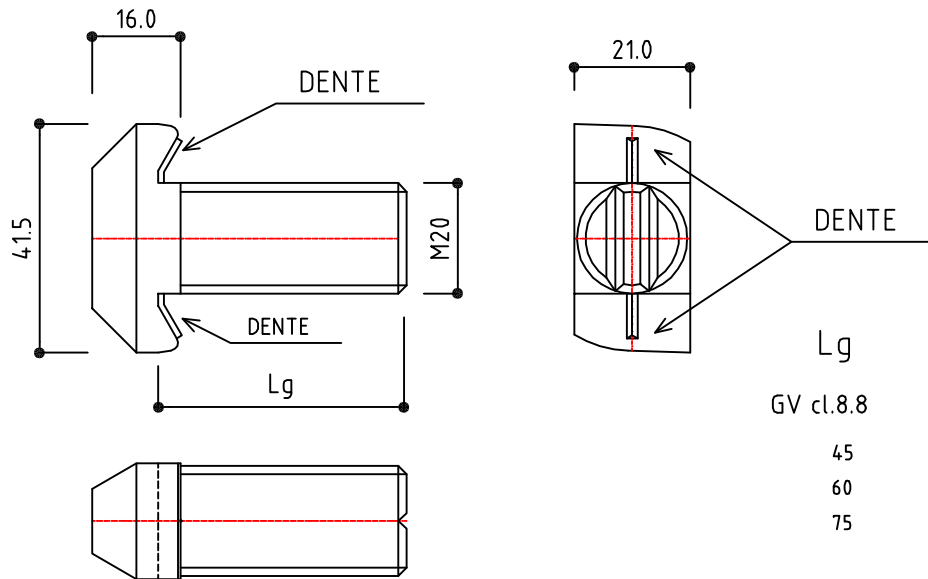


### HSR 50/30 - M 16 x .....



### HSR 50/30 - M 20 x .....



 <b>HALFEN</b> YOUR BEST CONNECTIONS	Cliente: HALFEN-DEHA		Disegno n° 001	Pagina n° 1 di 001	
	Descrizione: HSR 50/30 M16-M20x... BULLONI TESTA AD ANCORÀ		Finitura superf. <input type="checkbox"/> ZINC. GALVANICA <input type="checkbox"/> ZINC. A CALDO <input type="checkbox"/> VERNICIATURA <input type="checkbox"/> GREZZO <input type="checkbox"/> SENDZIMIR	Materiali: <input type="checkbox"/> INOX AISI 304 <input type="checkbox"/> INOX AISI 316 <input type="checkbox"/> Fe430B (S275JR) <input type="checkbox"/> Fe510D (S355J2G3)	
	Disegnato il NOV 08	da Marco Testa			
	Modificato il .....	da .....			
Controllo dimensionale supplementare per i valori racchiusi in questo simbolo	Modificato il .....				
Scala .....	SALDATURE: OLTRE ALLE SPECIFICHE RIPORTATE NEL DISEGNO VEDERE LE PRESCRIZIONI TECNICHE PER LE SALDATURE (DOCUMENTAZIONE TECNICA DISPONIBILE A RICHIESTA)				
Note: ..... .....	TOLLERANZE, RAGGI DI CURVATURA, LA QUALITA' DEL BORDO E DELLA SUPERFICIE, SECONDO LA NORMA DI OFFICINA, SALVO DIVERSA INDICAZIONE				
<b>AZIENDA CERTIFICATA ISO 9001/2000</b>					
IL DISEGNO NON PUO' ESSERE RIPRODOTTO, CEDUTO A TERZI O/E MODIFICATO SENZA AUTORIZZAZIONE DI HALFEN-DEHA SRL Via F.lli BRONZETTI, 28 BERGAMO TEL: 035.0760711					