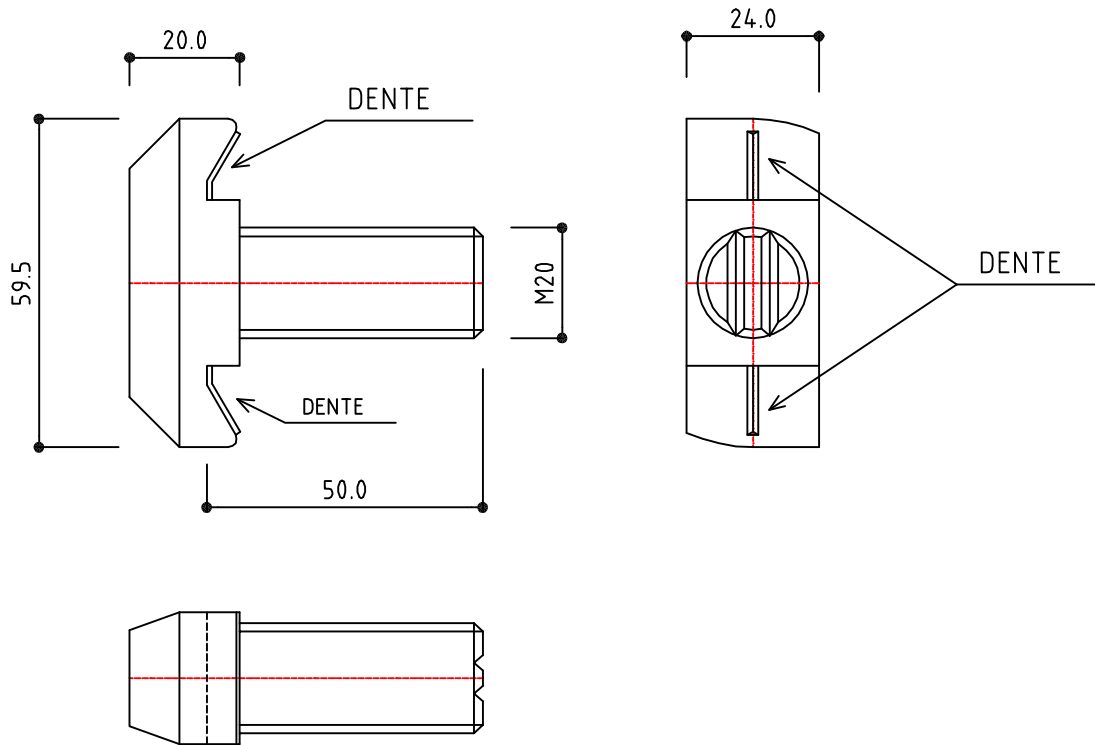


HSR 72/48 M20x50



 HALFEN YOUR BEST CONNECTIONS	Cliente: HALFEN-DEHA		Disegno n° 001	Pagina n° 1 di 001
	Descrizione: HSR 72/48 M20x50 BULLONI TESTA AD ANCORA		Finitura superf. <input type="checkbox"/> ZINC. GALVANICA <input type="checkbox"/> ZINC. A CALDO <input type="checkbox"/> VERNICIATURA	Materiali: <input type="checkbox"/> INOX AISI 304 <input type="checkbox"/> INOX AISI 316 <input type="checkbox"/> Fe430B (S275JR) <input type="checkbox"/> Fe510D (S355J2G3)
	Disegnato il NOV 08	da Marco Testa	<input type="checkbox"/> GREZZO <input type="checkbox"/> SENDZIMIR	
	Modificato il da Modificato il da			
Controllo dimensionale supplementare per i valori racchiusi in questo simbolo	SALDATURE: OLTRE ALLE SPECIFICHE RIPORTATE NEL DISEGNO VEDERE LE PRESCRIZIONI TECNICHE PER LE SALDATURE (DOCUMENTAZIONE TECNICA DISPONIBILE A RICHIESTA)			
Scala	TOLLERANZE, RAGGI DI CURVATURA, LA QUALITA' DEL BORDO E DELLA SUPERFICIE, SECONDO LA NORMA DI OFFICINA, SALVO DIVERSA INDICAZIONE			
Note:	AZIENDA CERTIFICATA ISO 9001/2000			
IL DISEGNO NON PUO' ESSERE RIPRODOTTO, CEDUTO A TERZI O/E MODIFICATO SENZA AUTORIZZAZIONE DI		HALFEN-DEHA SRL Via F.lli BRONZETTI, 28 BERGAMO TEL: 035.0760711		